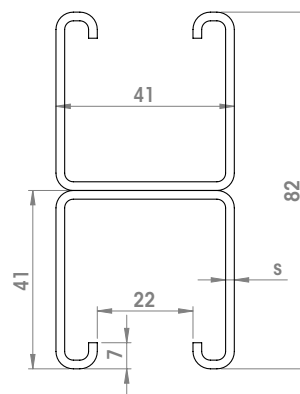
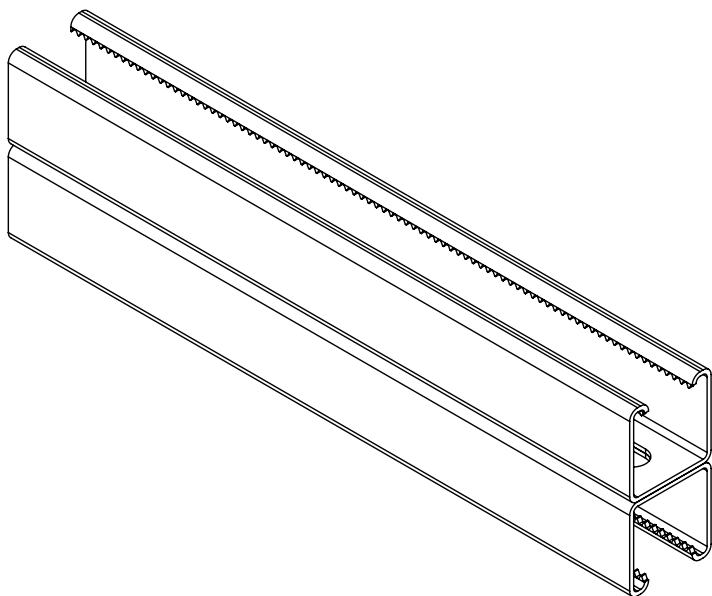
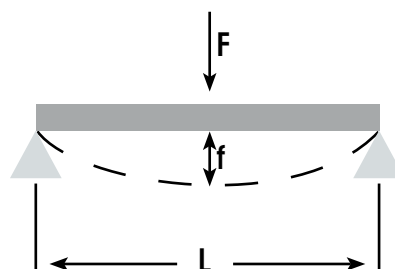


# PROFILI DI ANCORAGGIO

41/41D



s	2,0 mm	2,5 mm
A [cm <sup>2</sup> ]	5,00	6,08
I <sub>y</sub> [cm <sup>4</sup> ]	29,52	35,60
W <sub>y</sub> [cm <sup>3</sup> ]	6,21	7,32
σ <sub>amm.</sub> [N/mm <sup>2</sup> ]	200	200



L [mm]	s 2,0 mm		s 2,5 mm	
	F [daN]	f [mm]	F [daN]	f [mm]
500	994	0,42	1171	0,41
750	662	0,94	781	0,92
1000	497	1,67	586	1,63
1250	397	2,61	468	2,55
1500	331	3,76	390	3,67
1750	284	5,11	335	5,00
2000	248	6,68	293	6,53
2500	199	10,43	234	10,20
3000	165	15,00	195	14,69
3500	121	17,50	146	17,50
4000	93	20,00	112	20,00

f ≤ L/200  
1 daN = 1 kg