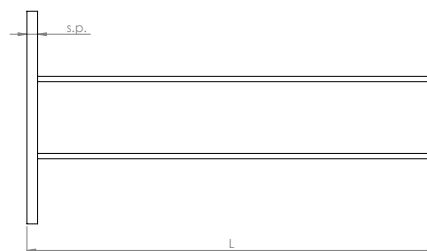
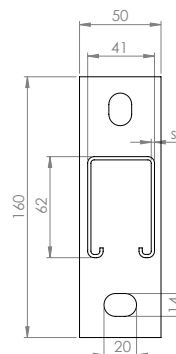
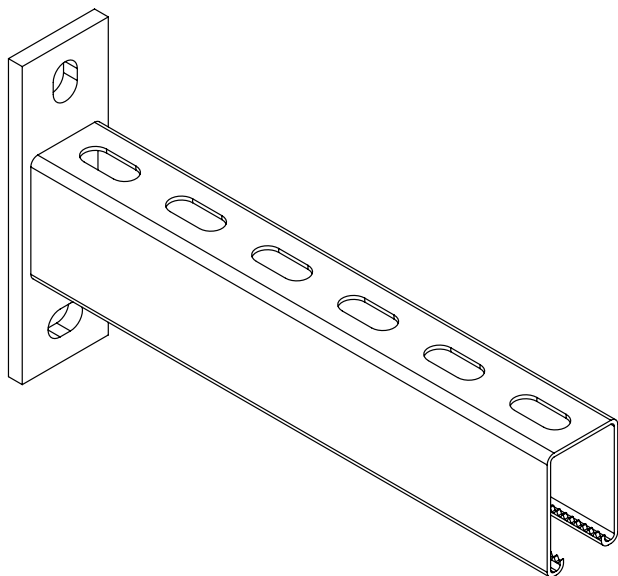
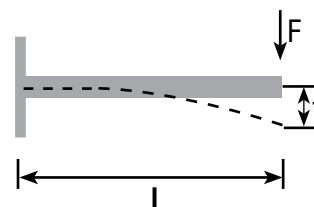


# MENSOLE DI ANCORAGGIO

M41/62



s	1,5 mm	2,0 mm	2,5 mm
<b>A [cm<sup>2</sup>]</b>	2,52	3,31	4,06
<b>I<sub>y</sub> [cm<sup>4</sup>]</b>	11,65	14,88	17,8
<b>W<sub>y</sub> [cm<sup>3</sup>]</b>	3,8	4,88	5,87
<b>σ<sub>amm.</sub> [N/mm<sup>2</sup>]</b>	200	200	200



s	1,5 mm		2,0 mm		2,5 mm	
	F [daN]	f [mm]	F [daN]	f [mm]	F [daN]	f [mm]
<b>L [mm]</b>						
200	380	0,41	488	0,42	587	0,42
250	304	0,65	390	0,65	470	0,65
300	253	0,93	325	0,94	391	0,94
400	190	1,66	244	1,67	294	1,68
500	152	2,59	195	2,60	235	2,62
600	127	3,73	163	3,75	196	3,77
700	100	4,67	128	4,67	153	4,67
800	76	5,33	98	5,33	117	5,33
900	60	6,00	77	6,00	92	6,00
1000	49	6,67	62	6,67	75	6,67