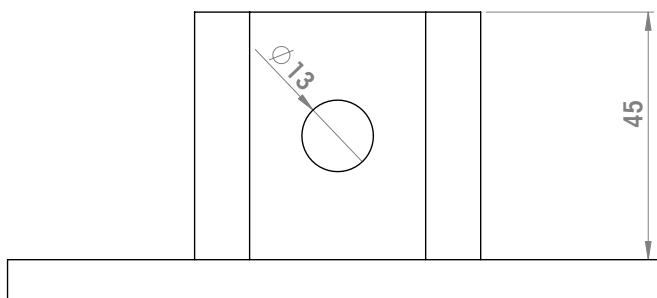
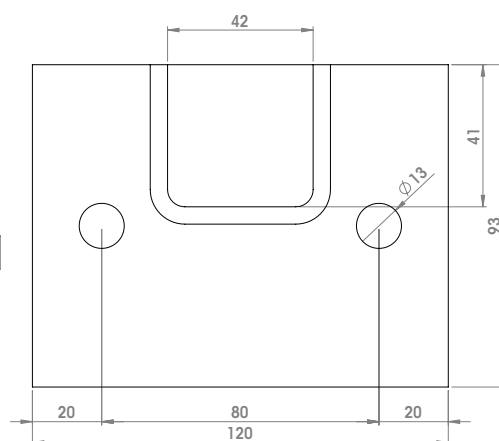
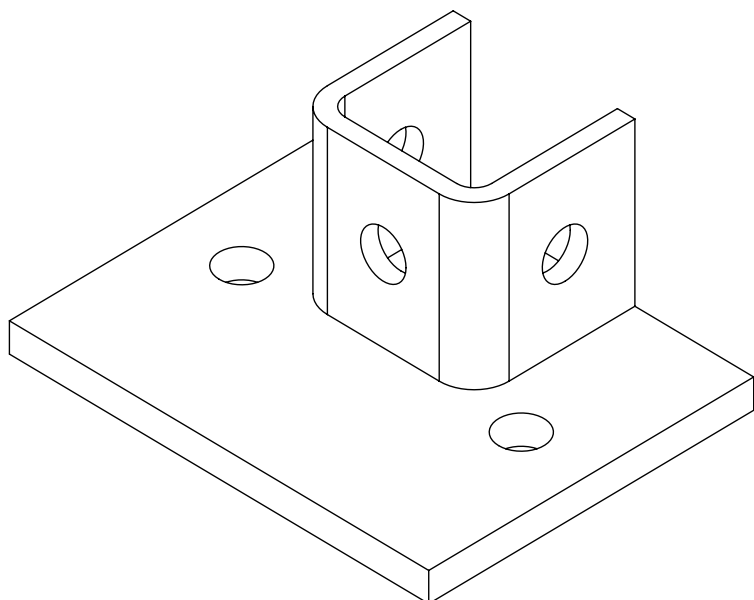


PIASTRE DI FISSAGGIO

P2072



Codice	Descrizione	Spessore [mm]	Materiale
P20725ZE	Piastra di base	5,0	ZE
P20726ZE	Piastra di base	6,0	ZE
P20725ZC	Piastra di base	5,0	ZC
P20726ZC	Piastra di base	6,0	ZC

Disponibili anche in Inox 304 e 316

Legenda:

ZE= Zincato elettrolitico

ZC= Zincato a caldo