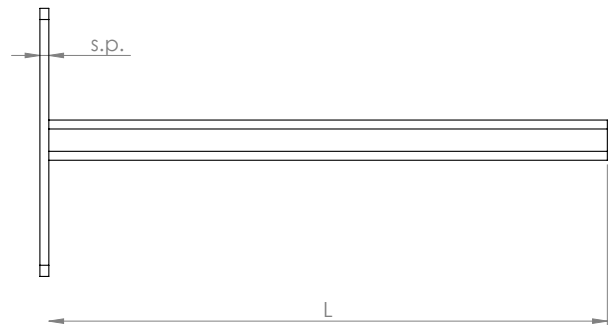
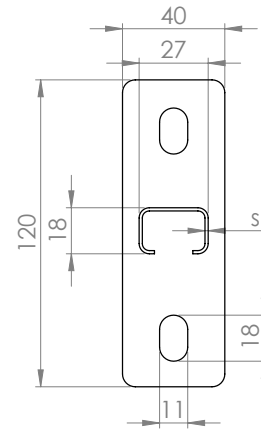
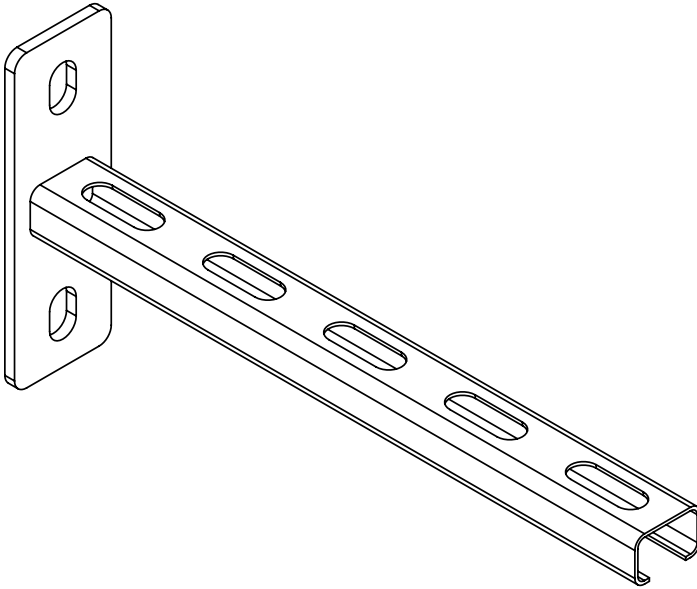
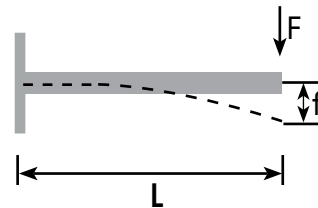


MENSOLE DI ANCORAGGIO

M27/18



s	1,25 mm
A [cm²]	0,72
I_y [cm⁴]	0,3
W_y [cm³]	0,32
σ_{amm.} [N/mm²]	140



L [mm]	s 1,25 mm	
	F [daN]	f [mm]
200	22	0,95
250	18	1,48
300	14	2,00
400	8	2,67
500	5	3,33

f ≤ L/200
1daN=1kg