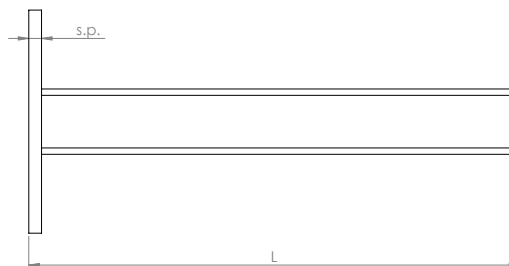
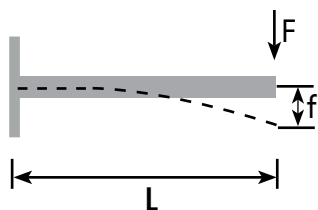
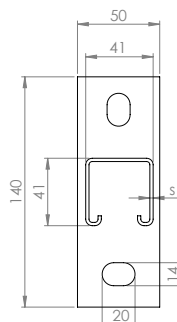
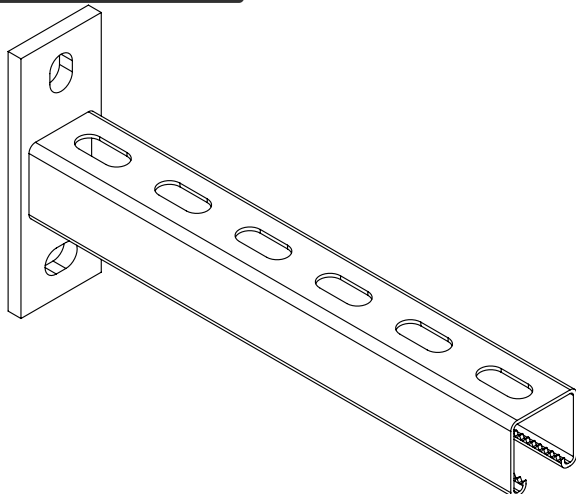


MENSOLE DI ANCORAGGIO

M41/41



s	1,5 mm	2,0 mm	2,5 mm
A [cm²]	1,89	2,47	3,01
I_y [cm⁴]	4,07	5,13	6,04
W_y [cm³]	2,03	2,57	3,05
σ_{amm.} [N/mm²]	200	200	200

L [mm]	1,5 mm		2,0 mm		2,5 mm	
	F [daN]	f [mm]	F [daN]	f [mm]	F [daN]	f [mm]
200	203	0,63	257	0,64	305	0,64
250	162	0,99	206	0,99	244	1,00
300	135	1,43	171	1,43	203	1,44
400	102	2,53	129	2,54	153	2,56
500	68	3,33	86	3,33	101	3,33
600	47	4,00	60	4,00	70	4,00
700	35	4,67	44	4,67	52	4,67
800	27	5,33	34	5,33	40	5,33
900	21	6,00	27	6,00	31	6,00
1000	17	6,67	22	6,67	25	6,67