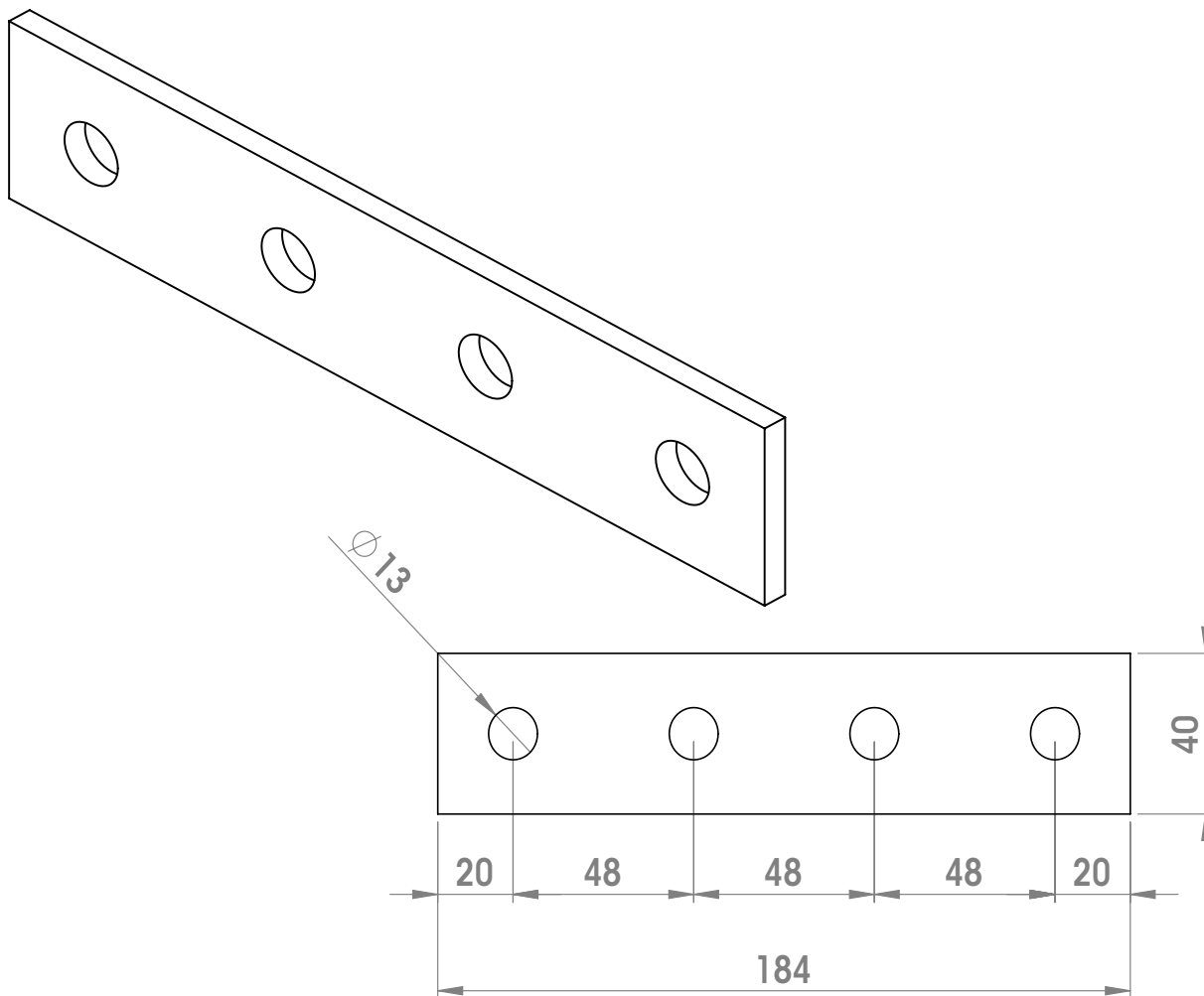


# PIASTRE DI FISSAGGIO

P1067



Codice	Descrizione	Spessore [mm]	Materiale
P10675ZE	Piastra piana	5,0	ZE
P10676ZE	Piastra piana	6,0	ZE
P10675ZC	Piastra piana	5,0	ZC
P10676ZC	Piastra piana	6,0	ZC

Disponibili anche in Inox 304 e 316

Legenda:

ZE= Zincato elettrolitico

ZC= Zincato a caldo