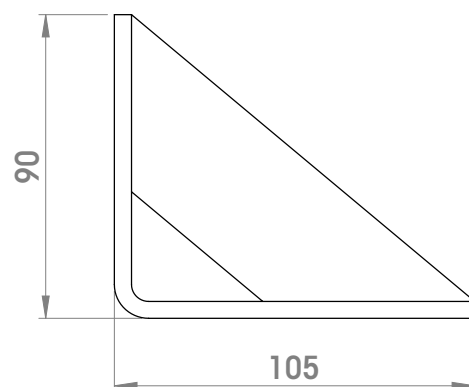
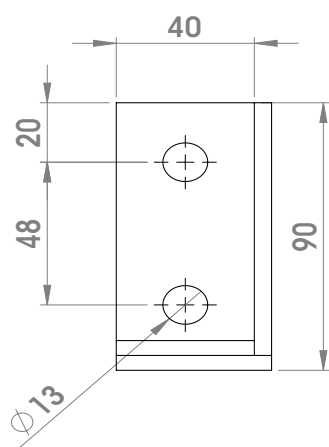
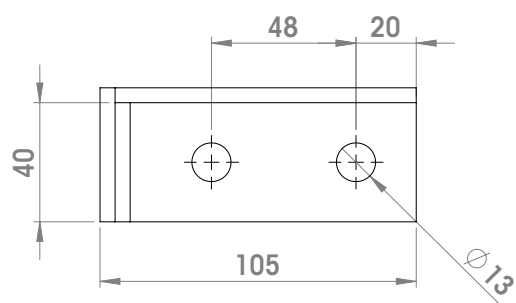
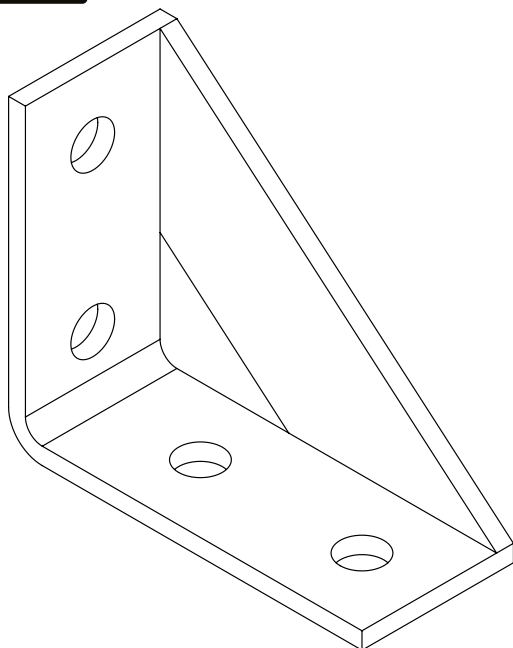


PIASTRE DI FISSAGGIO

P2484



Codice	Descrizione	Spessore [mm]	Materiale
P24845ZE	Piastra angolare	5,0	ZE
P24846ZE	Piastra angolare	6,0	ZE
P24845ZC	Piastra angolare	5,0	ZC
P24846ZC	Piastra angolare	6,0	ZC

Disponibili anche in Inox 304 e 316

Legenda:

ZE= Zincato elettrolitico

ZC= Zincato a caldo