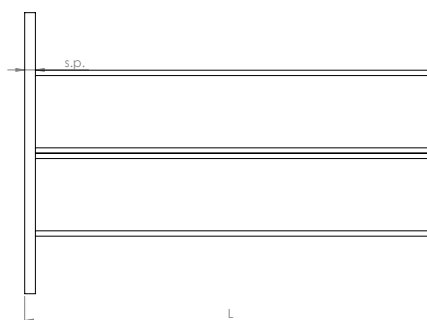
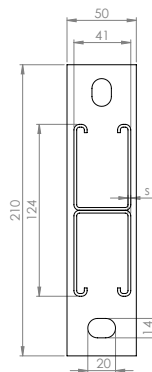
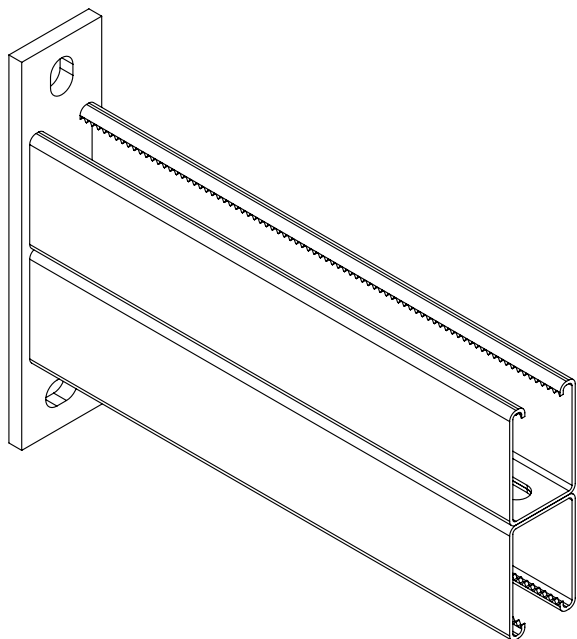
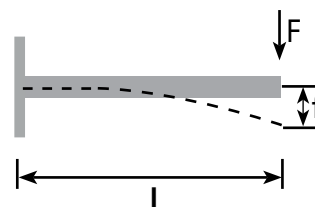


MENSOLE DI ANCORAGGIO

M41/62D



s	2,0 mm	2,5 mm
A [cm²]	6,6	8,08
I_y [cm⁴]	86,58	103,93
W_y [cm³]	12,7	15,17
σ_{amm.} [N/mm²]	200	200



spessore	2,0 mm		2,5 mm	
	F [daN]	f [mm]	F [daN]	f [mm]
Luce [mm]				
200	1270	0,19	1517	0,19
250	1016	0,29	1214	0,29
300	847	0,42	1011	0,42
400	635	0,75	759	0,74
500	508	1,16	607	1,16
600	423	1,68	506	1,67
700	363	2,28	433	2,27
800	318	2,98	379	2,97
900	282	3,77	337	3,75
1000	254	4,66	303	4,63

f ≤ L/200
1 daN = 1 kg