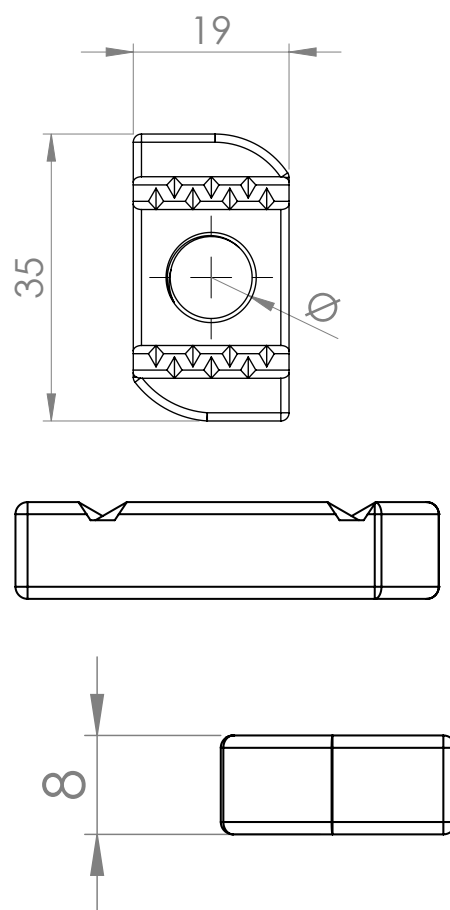
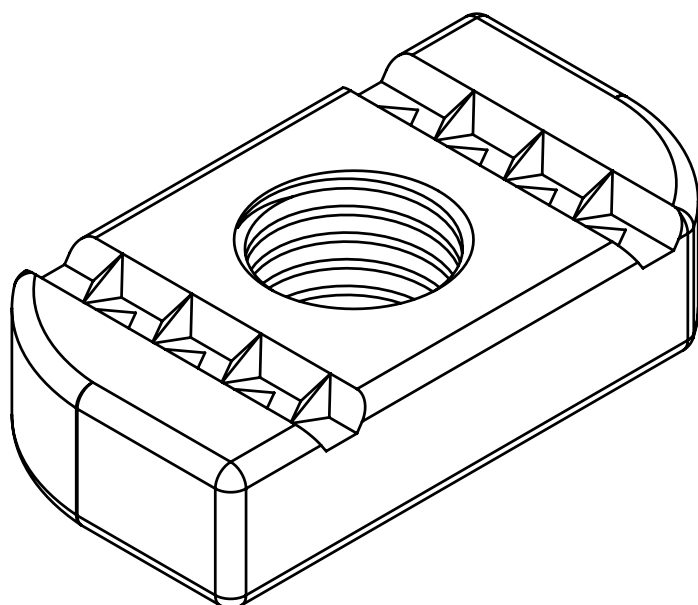


DADO A MARTELLO



| Filetto | Coppia di serraggio [Nm] | Max carico di taglio [kN] |
|---------|-----------------------------|------------------------------|
| D06 | 15 | 0,86 |
| D08 | 28 | 3 |
| D10 | 56 | 4,5 |
| D12 | 65 | 5,7 |