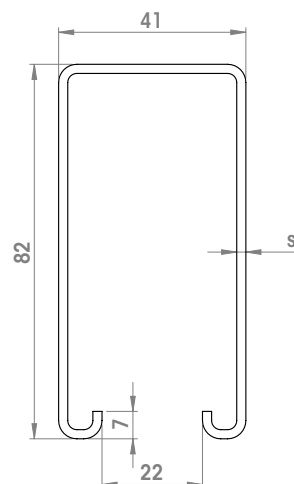
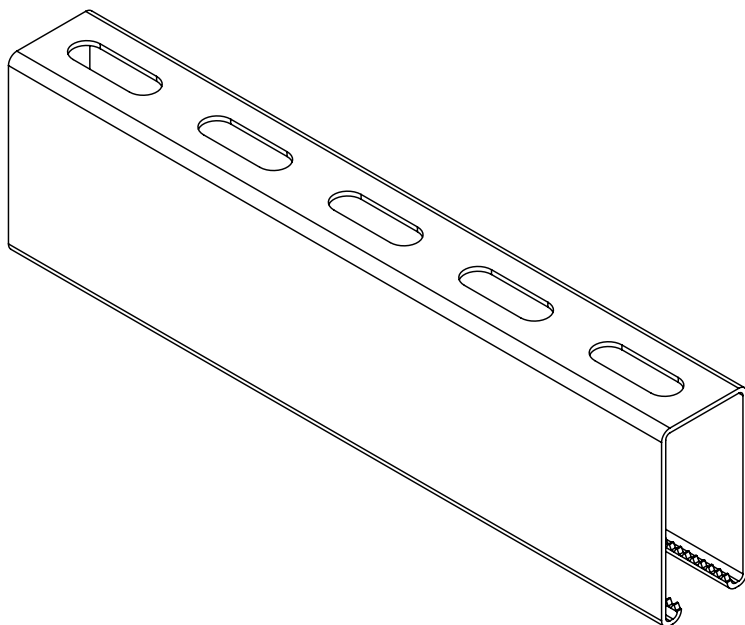
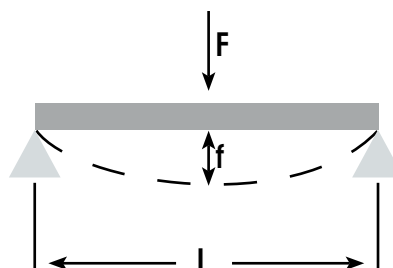


PROFILI DI ANCORAGGIO

41/82



S	2,0 mm	2,5 mm
A [cm ²]	4,11	5,06
I _y [cm ⁴]	30,92	37,27
W _y [cm ³]	7,63	9,24
σ _{amm.} [N/mm ²]	200	200



S	2,0 mm		2,5 mm	
	F [daN]	f [mm]	F [daN]	f [mm]
L [mm]				
500	1221	0,49	1478	0,49
750	814	1,10	986	1,11
1000	610	1,96	739	1,97
1250	488	3,06	591	3,07
1500	407	4,41	493	4,43
1750	349	6,00	422	6,03
2000	305	7,83	370	7,87
2500	244	12,24	296	12,30
3000	173	15,00	209	15,00
3500	127	17,50	153	17,50
4000	97	20,00	117	20,00

f ≤ L/200
1 daN = 1 kg