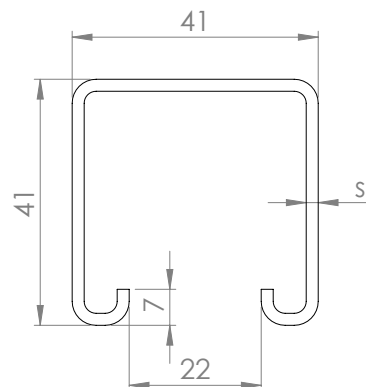
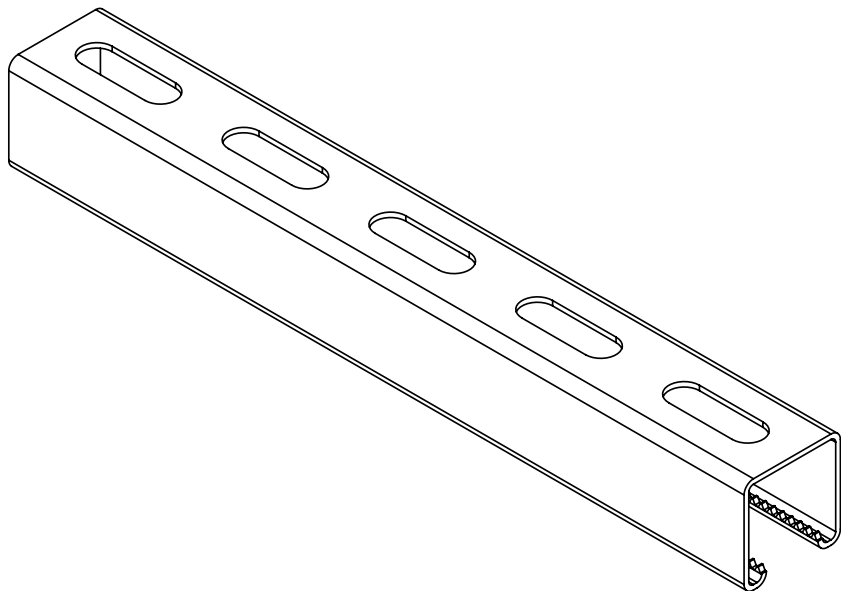
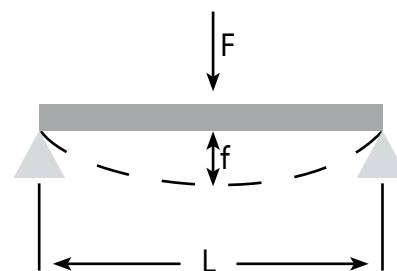


PROFILI DI ANCORAGGIO

41/41



S	1,5 mm	2,0 mm	2,5 mm
A [cm ²]	1,89	2,47	3,01
I _y [cm ⁴]	4,07	5,13	6,04
W _y [cm ³]	2,03	2,57	3,05
σ _{amm.} [N/mm ²]	200	200	200



S	1,5 mm		2,0 mm		2,5 mm	
	F [daN]	f [mm]	F [daN]	f [mm]	F [daN]	f [mm]
L [mm]						
500	325	0,99	411	0,99	488	1,00
750	217	2,23	274	2,24	325	2,25
1000	162	3,96	206	3,98	244	4,01
1250	130	6,19	164	6,21	195	6,25
1500	91	7,50	115	7,50	135	7,50
1750	67	8,75	84	8,75	99	8,75
2000	51	10,00	65	10,00	76	10,00
2500	33	12,50	41	12,50	49	12,50
3000	23	15,00	29	15,00	34	15,00
3500	17	17,50	21	17,50	25	17,50
4000	13	20,00	16	20,00	19	20,00

f_sL/200
1daN=1kg