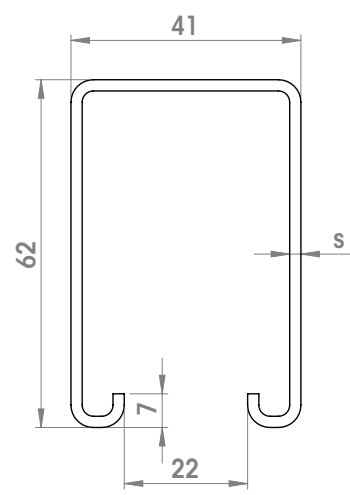
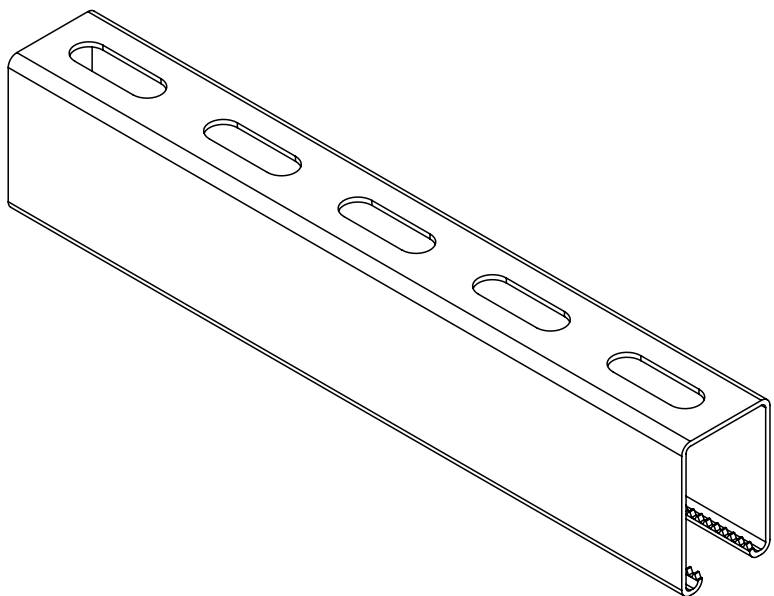
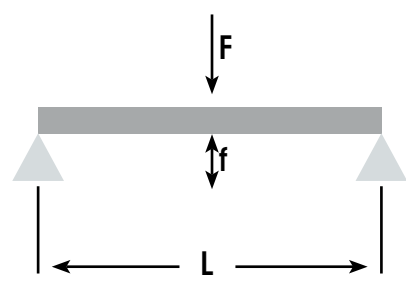


# PROFILI DI ANCORAGGIO

41/62



S	1,5 mm	2,0 mm	2,5 mm
A [cm <sup>2</sup> ]	2,52	3,31	4,06
I <sub>y</sub> [cm <sup>4</sup> ]	11,65	14,88	17,80
W <sub>y</sub> [cm <sup>3</sup> ]	3,80	4,88	5,87
σ <sub>amm.</sub> [N/mm <sup>2</sup> ]	200	200	200



S	1,5 mm		2,0 mm		2,5 mm	
	F [daN]	f [mm]	F [daN]	f [mm]	F [daN]	f [mm]
L [mm]						
500	608	0,65	781	0,65	939	0,65
750	405	1,46	521	1,46	626	1,47
1000	304	2,59	390	2,60	470	2,62
1250	243	4,04	312	4,07	376	4,09
1500	203	5,82	260	5,86	313	5,89
1750	174	7,93	223	7,97	268	8,02
2000	147	10,00	187	10,00	224	10,00
2500	94	12,50	120	12,50	144	12,50
3000	65	15,00	83	15,00	100	15,00
3500	48	17,50	61	17,50	73	17,50
4000	37	20,00	47	20,00	56	20,00

f ≤ L/200  
1 daN = 1 kg