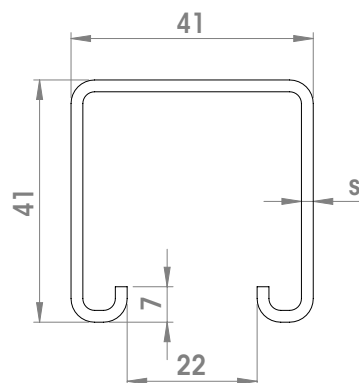
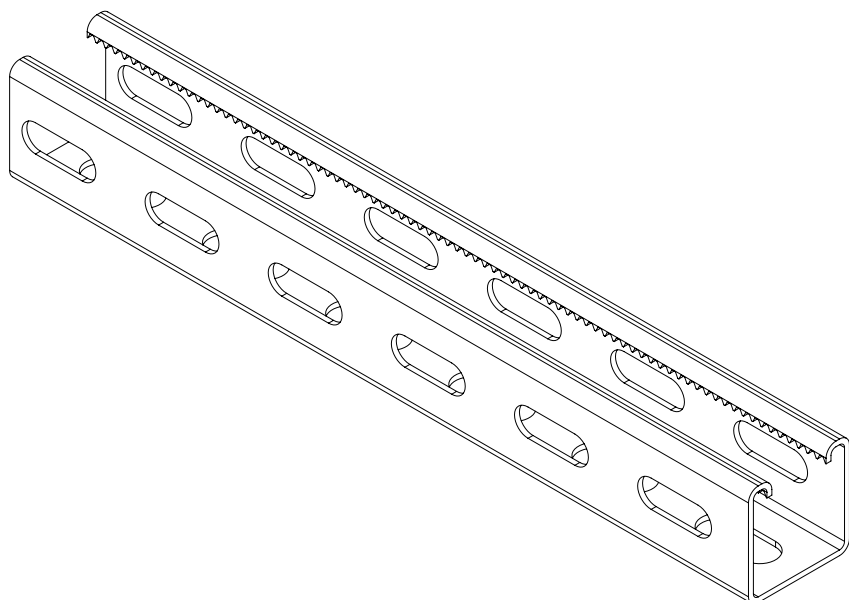
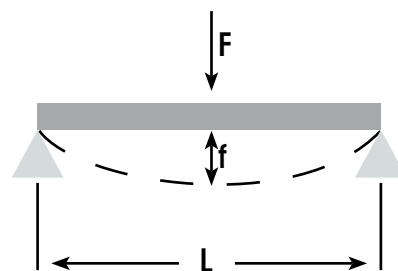


PROFILI DI ANCORAGGIO

41/41 T



S	1,5 mm	2,0 mm	2,5 mm
A [cm ²]	1,55	2,03	2,43
I _y [cm ⁴]	4,03	5,08	5,98
W _y [cm ³]	2,02	2,56	3,04
σ _{amm.} [N/mm ²]	200	200	200



S	1,5 mm		2,0 mm		2,5 mm	
	F [daN]	f [mm]	F [daN]	f [mm]	F [daN]	f [mm]
L [mm]						
500	323	0,99	410	1,00	486	1,01
750	215	2,24	273	2,25	324	2,27
1000	162	3,98	205	4,00	243	4,03
1250	129	6,22	164	6,25	193	6,25
1500	90	7,50	114	7,50	134	7,50
1750	66	8,75	84	8,75	98	8,75
2000	51	10,00	64	10,00	75	10,00
2500	32	12,50	41	12,50	48	12,50
3000	23	15,00	28	15,00	33	15,00
3500	17	17,50	21	17,50	25	17,50
4000	13	20,00	16	20,00	19	20,00

f ≤ L/200
1 daN = 1 kg