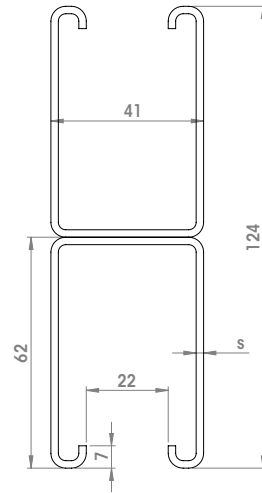
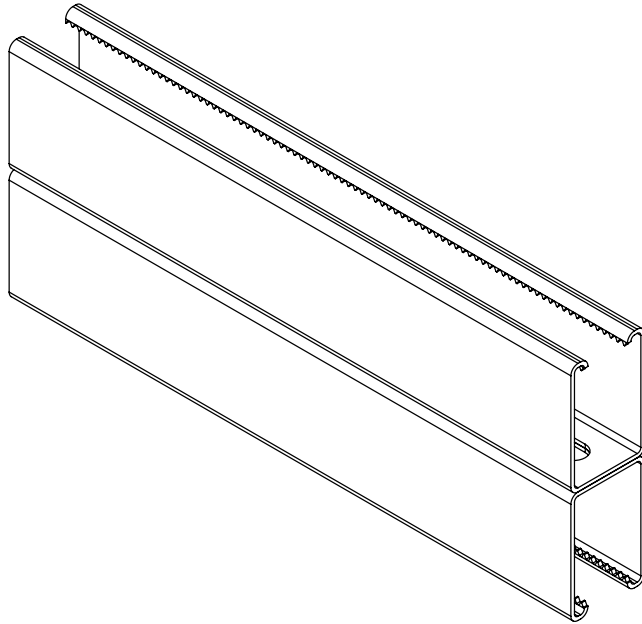
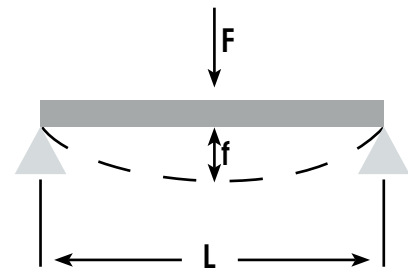


PROFILI DI ANCORAGGIO

41/62D



s	1,5 mm	2,0 mm	2,5 mm
A [cm ²]	5,05	6,6	8,08
I _y [cm ⁴]	71,53	86,58	103,93
W _y [cm ³]	10,14	12,7	15,17
σ _{amm.} [N/mm ²]	200	200	200



L [mm]	1,5 mm		2,0 mm		2,5 mm	
	F [daN]	f [mm]	F [daN]	f [mm]	F [daN]	f [mm]
500	1622	0,28	2032	0,29	2427	0,29
750	1082	0,63	1355	0,65	1618	0,65
1000	811	1,13	1016	1,16	1214	1,16
1250	649	1,76	813	1,82	971	1,81
1500	541	2,53	677	2,62	809	2,61
1750	464	3,45	581	3,57	693	3,55
2000	406	4,50	508	4,66	607	4,63
2500	324	7,03	406	7,28	485	7,24
3000	270	10,13	339	10,48	405	10,43
3500	232	13,78	290	14,26	347	14,19
4000	203	18,00	254	18,63	303	18,54

f ≤ L/200
1 daN = 1 kg