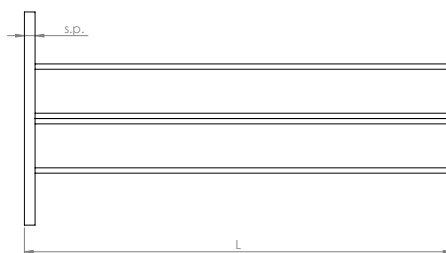
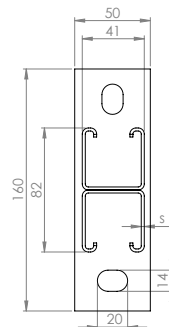
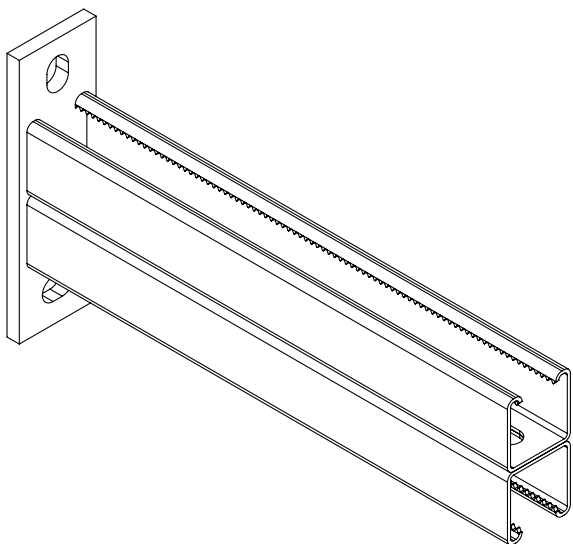
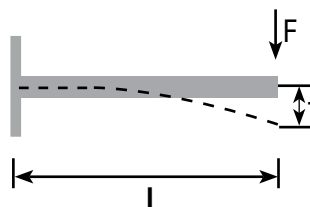


MENSOLE DI ANCORAGGIO

M41/41D



s	2,0 mm	2,5 mm
A [cm ²]	5,00	6,08
I _y [cm ⁴]	29,52	35,6
W _y [cm ³]	6,21	7,32
σ _{amm.} [N/mm ²]	200	200



L [mm]	s 2,0 mm		s 2,5 mm	
	F [daN]	f [mm]	F [daN]	f [mm]
200	621	0,27	732	0,26
250	497	0,42	586	0,41
300	414	0,60	488	0,59
400	311	1,07	366	1,04
500	248	1,67	293	1,63
600	207	2,40	244	2,35
700	177	3,27	209	3,20
800	155	4,27	183	4,18
900	138	5,41	163	5,29
1000	124	6,67	146	6,53